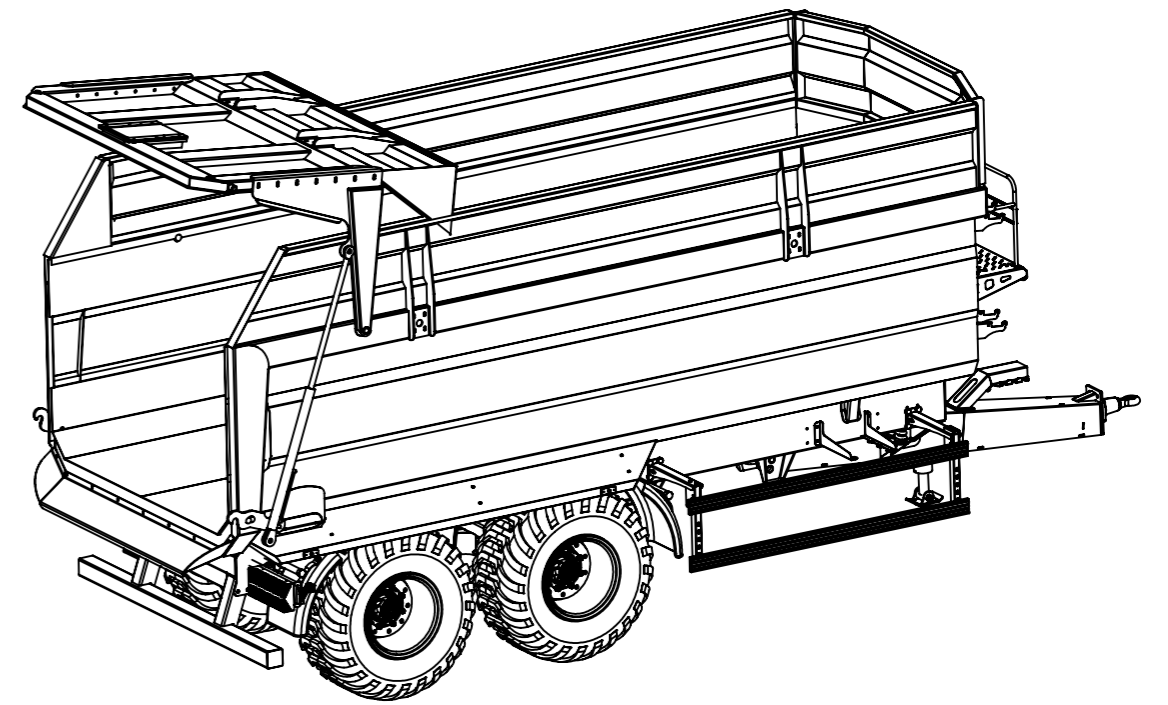


DETAY A
ÖLÇEK 1 : 10



KALİTE		MALZEME:	RESİM NO.
			hvz-15T-HKM-27-12-22
		AĞIRLIK:	ÖLÇEK: 1:50
			SAYFA 1 / 1